

蓝牙鼠标规格书

一、产品特征

1、采用高品质的 Beken 单芯片设计，具有良好的 RF 性能，1Mbps 模式拥有 -86dBm 接收灵敏度和 0dBm 发射功率，保证了产品的稳定、无方向性。无障碍有效传输距离达 10 米

2、符合蓝牙 3.0 核心规范和 HID 1.0 协议规格

3、符合蓝牙功耗 Class2 or Class3

4、支持 SPI 通信与传感器等普通的鼠标接口

5、采用 4X4 小封装，内部集成了高性能的收发器，功能强大的基带处理器、支持蓝牙 HID 配置文件，内置 FLASH 程序存储器

6、简单外围电路，可实现强大而稳定的功能

7、兼容 Windows xp/Windows7/Windows8/Mac/Vista/Android 等操作系统

注：兼容大部分安卓系统，并不是所有的安卓系统。

二、功能描述：

1、跟我司 2.4G 鼠标模组脚位是一一对应的，可以共用鼠标底板。

2、支持 6 键以及编码器。（左、中、右、DPI、4、5 键。）

3、支持光电 IC：3205、3065、KA8。

4、三档 DPI 值：800/1200/1600。上电默认值：1200

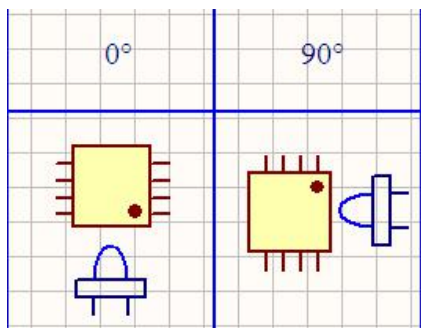
5、支持独立对码和组合键对码两种对码方式：

组合键对码方式：同时长按“左键”+“中键”5秒=进入对码模式（模组只支持组合按键对码）

6、支持计算机休眠唤醒和自身体眠唤醒

7、唤醒功能：鼠标进入深度休眠后，按任意键或滚轮可以唤醒鼠标。

8、支持 Sensor 0/90 度两个方向



三、工作模式说明

1、工作模式：

鼠标在移动或按键过程中，处于工作模式。

2、一级休眠模式：

正常使用中的鼠标停止移动 1 秒后，鼠标进入一级休眠模式

3、深度休眠（二级休眠）：

当鼠标无移动且无按键操作，过 5 分钟后，鼠标进入深度休眠。

当关闭电脑或拔掉接收器后，5 秒后鼠标检测不到接收器，鼠标进入深度休眠。

四、配对操作方法：

首先打开电脑或其它设备的蓝牙，打开添加蓝牙鼠标。然后给鼠标上电，同

时按下鼠标“左键”+“中键”5秒直或按对码键到指示灯闪烁，说明鼠标进入对码状态。当电脑搜索到设备名“YHK-Mouse”时，点击安装，当鼠标对码成功时，指示灯快速闪烁3下后熄灭即可正常使用。对码状态持续时间为30秒。30秒后对码不成功或无对码操作，指示灯熄灭，鼠标退出对码状态。

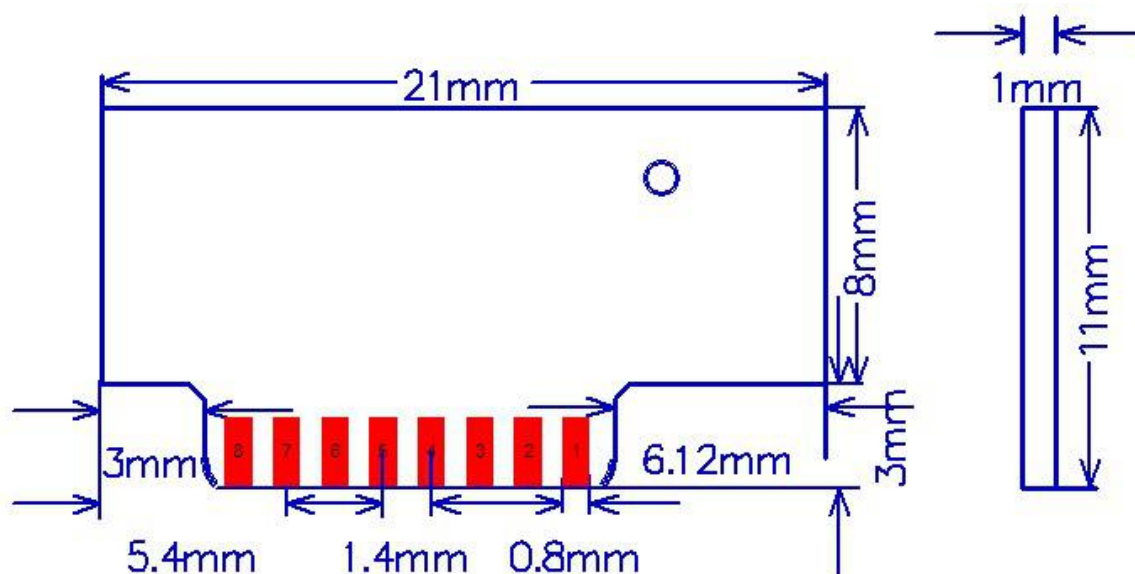
五、产品功耗

- 不同的 Sensor 功耗如下图（工作电压=3.0V，过面：A4 白纸）

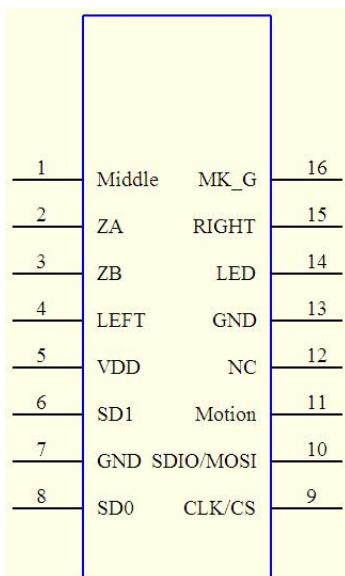
Sensor 类型	工作电流 (mA)	一级休眠电流 (mA)	深度休眠电流 (uA)
PAN3205	7.85mA~8.63mA	2.52mA~3.22mA	3.9uA
A3065	7.9mA~8.37mA	2.43mA~3.15mA	3.9uA
KA8	8.98mA~9.5mA	2.73mA~3.39mA	3.9uA

5、模组尺寸以及引脚功能说明

- 模组尺寸图



● 模组引脚功能说明



引脚定义

序号	名称	定义描述
1	Middle	Middle key scan
2	ZA	ZWheel_A
3	ZB	ZWheel_B
4	LEFT	Left key scan
5	VDD	Power supply
6	SD1	Sensor direction select
7	GND	Ground
8	SD0	Sensor direction select
9	CLK/CS	Sensor interface
10	SDIO/MOSI	Sensor interface
11	Motion	Sensor interface
12	NC	NC
13	GND	Ground
14	LED	LED +
15	Right	Right key scan
16	MK-G	Group key scan

6、应用原路图

